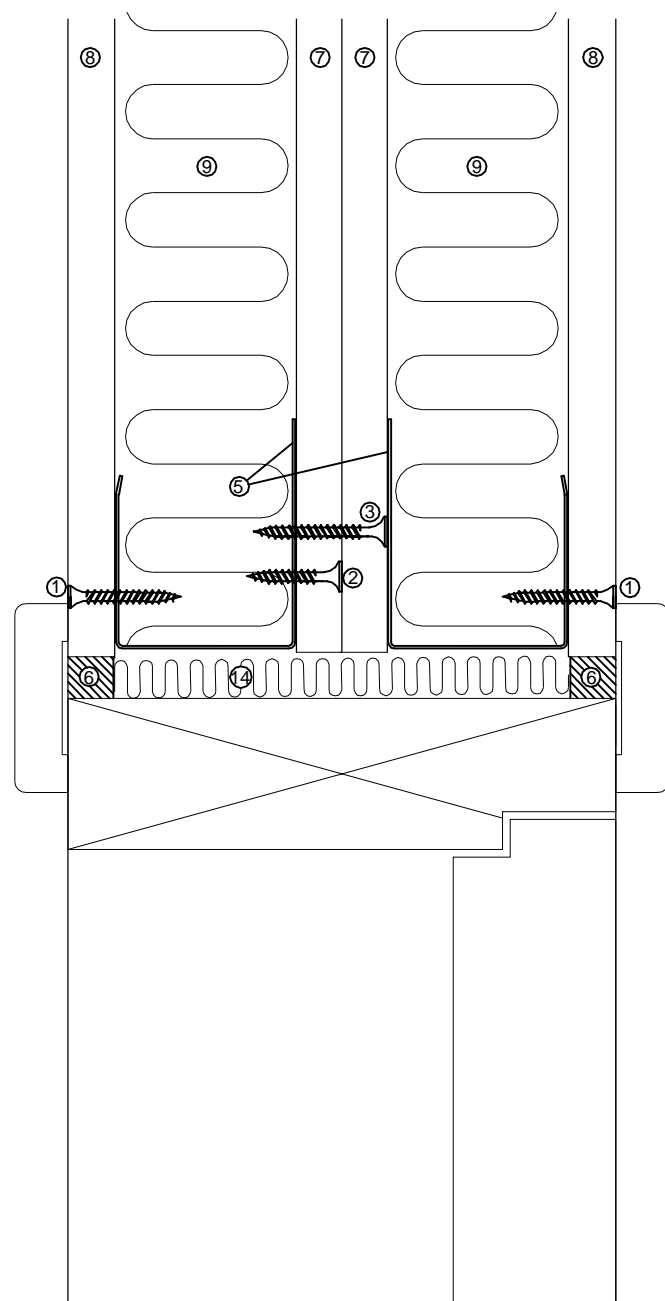
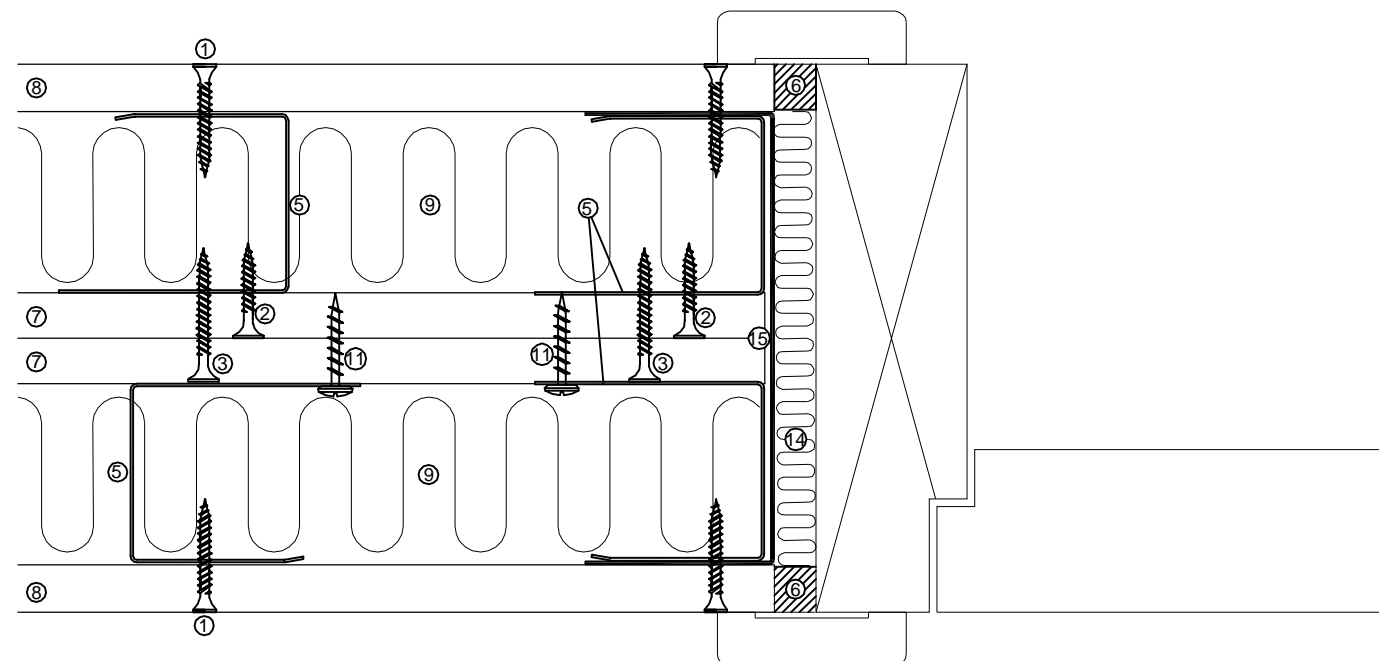


Detalje H



Detalje G



- ① Knauf Danoline skrue SN 3,5x30
- ② Knauf Danogips skrue RA25
- ③ Knauf Danogips skrue RA35
- ⑤ Sonocare C47, vægprofil.
- ⑥ Knauf Danogips fugemasse nr. 1
- ⑦ Knauf SilentBoard-Sonder 12,5x625x1800 mm
- ⑧ Knauf Danoline vægbeklædning f.eks. Designpanel
- ⑨ Knauf Insulation Eco Batt 0,37
Specialformat 45 x 305 (610) x 1250 mm
- ⑩ Knauf Danogips skrue G/R 25
- ⑭ Mineraluld
- ⑮ Knauf Danogips karmskinne KSK 120

Produkt: Sonocare Væg	Tegn.: 130301-850-13
Emne: Detalje G og H (Dørtilslutning)	Mål: 1:2
KNAUF DANOLINE	Dato: 01.03.2013
	Rev.:
Knauf Danoline A/S Kløvermarksvej 6, DK-9500 Hobro T: +45 9657 3000 F: +45 9657 3001 www.knaufdanoline.com - info@knaufdanoline.com	Sign.: NPJ
	Sagsnr.:
	Fil: